



Photoelectric Sensor

**V SERIES** AC/DC Type  
DC Type

AC/DC Type

DC Type

- VT-4000
- VR-1000
- VD-130
- VD-300
- VT-3000
- VR-800
- VD-100
- VD-250

**INSTRUCTION  
MANUAL**

- Confirm if the item meets your needs.
- Before the use, you should first thoroughly read this manual and operate correctly as mentioned.
- You should keep this manual at hand for proper use.

**SPECIFICATIONS**

Type	Terminal	AC/DC type								DC type			
		Through Beam		Retro Reflection (with Polarizing filter)		Diffused Reflection		Diffused Reflection (Long Range type)		Through Beam	Retro Reflection (with Polarizing filter)	Diffused Reflection	Diffused Reflection (Long Range type)
		without timer	with timer	without timer	with timer	without timer	with timer	without timer	with timer				
	M12 connector	VT-4000	VT-4000T	VR-1000	VR-1000T	VD-130	VD-130T	VD-300	VD-300T	VT-3000N VT-3000P VT-3000CN VT-3000CP	VR-800N VR-800P VR-800CN VR-800CP	VD-100N VD-100P VD-100CN VD-100CP	VD-250N VD-250P VD-250CN VD-250CP
Detecting distance		40m		10m		1.3m		3m		30m	8m	1m	2.5m
Supply Voltage		DC12~240V±10%				AC24~240V±10%				DC10~30V±10%			
Power/Current Consumption		8.5VA				5VA				35mA max.			
Detecting Object		φ30mm		φ50mm		□20cm		□40cm		φ30mm	φ50mm	□20cm	□40cm
Response Time		20ms max.											
Hysteresis		—											
Light Source		Red LED				IR LED				Red LED			
Sensitivity Adjustment		1 rotation volume (240°)											
Indicator		Output indicator (Orange) Power Indicator for Emitter (Red)											
Timer function		—	ON/OFF Delay 0.1~10sec	—	ON/OFF Delay 0.1~10sec	—	ON/OFF Delay 0.1~10sec	—	ON/OFF Delay 0.1~10sec	—			
Operating Mode		Light ON								Light ON/dark ON selectable by volume			
Control Output		Relay output 1c AC240V 3A max./DC30V 3A max. (Resistive load)								NPN/PNP Open collector DC30V 100mA max.			
Connection		Terminal base(Diameter of applicable cable: φ6~φ10mm)								Terminal base (Diameter of applicable cable: φ6~φ10mm)/M12 Connector			
Ambient Temperature		-25~+55°C (No freezing)											
Ambient Humidity		35~85% RH											
Environmental Illuminance		Sun Light : 10,000lux max. Halogen light : 3,000lux max.											
Insulation Resistor		20MΩ/DC500V											
Withstand Voltage		AC2700V 1 minute											
Vibration Resistance		10~55Hz amplitude 1.5mm X.Y.Z each 2 hours											
Shock Resistance		50G (500m/s) X.Y.Z each 2 hours											
Protection category		IEC144 IP67											
Material		Case/Cover : ABS (glass fiber Included) Lens : PMMA											

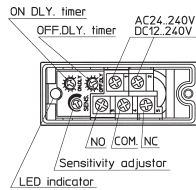
**OTHER PRECAUTIONS**

- Be careful not to install the sensor at the following locations, as it may otherwise malfunction.
  - Where a lot of dust, vapor, or the like is present.
  - Where corrosive gas is produced.
  - Where water, oil or the like flies directly onto the sensor.
  - Where strong vibration or shock is caused to the sensor.
- Do not use organic solvent, such as thinner, to remove contaminants from the body case, lid, and lens which are all of plastics. Using a dry rag, just wipe clean.
- When a switching regulator is to be used with a power supply, be sure to ground the Frame Ground Terminal.
- Do not use the sensor in a transient state at power on.(about 100ms)
- Do not run sensor cable near a high-voltage lines, or power lines or put them together in the same raceway. This warning should be strictly observed to prevent malfunctions caused by inductive interference.

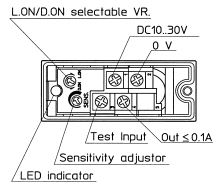
**Must not use this item as safety equipment for the purpose of human body protection**

**NAME OF PARTS**

○ AC/DC type



○ DC type

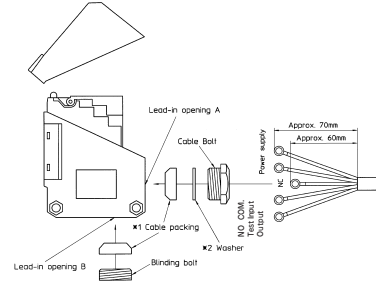


※ Test Input function for through-beam type is equipped to emitter.

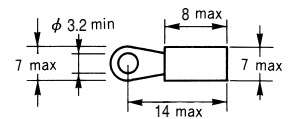
**HOW TO USE**

● Connection

- Install the cables to match the connection terminal No. as shown below.
- Use either lead-in opening A or B according to the installation method involved.
- Install a blinding bolt at the lead-in opening not to be used.
  - The figure below shows how the cables are installed when lead-in opening A is used.
    - ※1 Cable packing is selected separately either for cable or blinding bolt according to cable diameter.
      - Large : φ8~φ10 Small : φ6~φ8
    - ※2 Washer is to be used exclusively to the cable bolt.



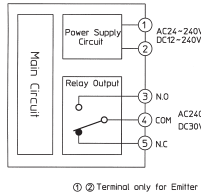
○ Dimensions of applicable solderless terminals



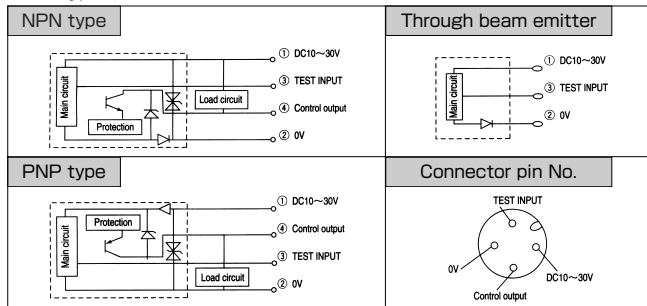
- Use solderless terminals with insulating tube.
- Use 6 to 10 mm diameter cables circular in section to maintain watertightness.
- Wrong wiring may be a cause of burned or damaged sensor. Pay due attention to wiring.
- Be careful not to install the cable near power lines, for otherwise the sensor may malfunction.
- Using the mounting accessories supplied, the sensor can be installed on either floor or wall.

**INPUT AND OUTPUT CIRCUIT DIAGRAMS**

○ AC/DC type



○ DC type



**TIMER CHART**

Timer period (0.1 ~ 10S)

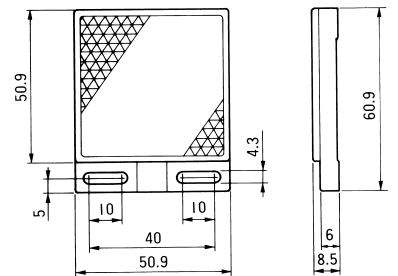
Timer Status	Operation		Output ON Output OFF
	ON Delay	OFF Delay	
Standard	ON Delay	OFF Delay	ON
	ON Delay	OFF Delay	OFF
ON Delay	ON Delay	OFF Delay	ON
	ON Delay	OFF Delay	OFF
OFF Delay	ON Delay	OFF Delay	ON
	ON Delay	OFF Delay	OFF
ON Delay + OFF Delay	ON Delay	OFF Delay	ON
	ON Delay	OFF Delay	OFF

**TEST INPUT FUNCTION**

When the No.③terminal is connected to 0V (NPN type) or 10~30VDC (PNP type), an interrupted status is electrically invented by stoppage of emission. This function can be used as the operational check of the sensor by electric interrupted state without detectable object.

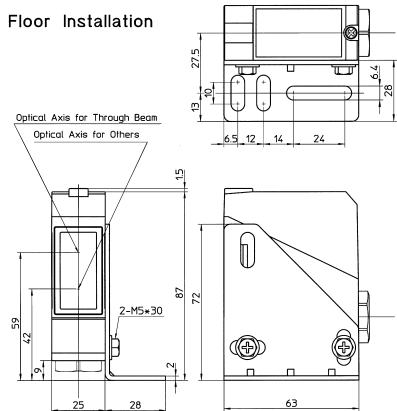
**ACCESSORIES**

○ Standard reflection mirror Type V-61 (for Retro-reflection model)

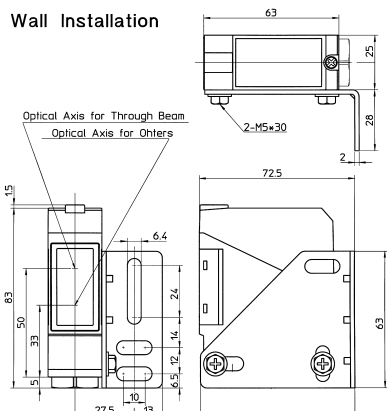


**DIMENSIONS**

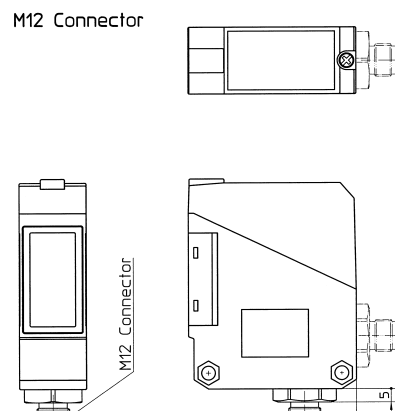
Floor Installation



Wall Installation



M12 Connector



● Specifications and equipment are subject to change without any obligations on the part of manufacture.

● For more information, questions and comments regarding products, please contact us below.

Manufactured and sold by :

**OPTEX FA CO., LTD.**

600-8815 Kyoto, Shimogyo, Awata Chudoji 93, Japan  
TEL. +81-(0)75-325-2920  
FAX. +81-(0)75-325-2921

Website : <http://www.optex-fa.com>



### 光電センサ

## Vシリーズ AC/DCフリー電源 DC電源

#### AC/DC電源

#### DC電源

- ・VT-4000  ・VT-3000
- ・VR-1000  ・VR-800
- ・VD-130  ・VD-100
- ・VD-300  ・VD-250

### 取扱い説明書

- お買い上げいただきありがとうございます。ご希望どおりの製品であることを確認して下さい。
- 取扱い説明書は、ご使用前によくお読みいただき大切に保管して下さい。

### 仕様

型式	端子台式 コネクタ式	AC/DC電源タイプ								DC電源タイプ			
		透過型		回帰反射型 (変更フィルタ付)		拡散反射型		拡散反射型 (長距離検出)		透過型	回帰反射型 (変更フィルタ付)	拡散反射型	拡散反射型 (長距離検出)
		タイマ機能無	タイマ機能付	タイマ機能無	タイマ機能付	タイマ機能無	タイマ機能付	タイマ機能無	タイマ機能付	VT-3000N VT-3000P	VR-800N VR-800P	VD-100N VD-100P	VD-250N VD-250P
検出距離		40m	10m	1.3m	3m	30m	8m	1m	2.5m				
電源電圧		DC12~240V±10%				AC24~240V±10%				50/60Hz			
消費電力/電流		8.5VA				5VA				35mA以下			
標準検出物体		不透明体φ30mm以上		不透明体φ50mm以上		不透明体20×20cm		不透明体40×40cm		不透明体φ30mm以上		不透明体φ50mm以上	
応答時間		20ms以下				20%以下				1.5ms以下			
応答距離		-				-				20%以下			
光源		赤色発光ダイオード				赤外発光ダイオード				赤色発光ダイオード			
感度調整		-				1回転ボリューム (240°)				-			
表示方式		-				出力表示 (橙色LED)				透過型投光器は電源表示 (赤色LED)			
タイマ機能		-	ON/OFFタイミ 0.1~10秒	-	ON/OFFタイミ 0.1~10秒	-	ON/OFFタイミ 0.1~10秒	-	ON/OFFタイミ 0.1~10秒	-			
出力方式		リレー出力 1c (リレー寿命: 10万回以上)				AC240V3A以下/DC30V3A以下 (抵抗負荷)				ライト (入光時) ON/ダーク (遮光時) ON スイッチ切替			
制御出力		-				-				NPN/PNPオープンコレクタ DC30V 100mA以下			
接続方式		端子台式 (適合ケーブル 外径φ6~φ10mm) コンジクト口: PF1/2 (JISB0202)				端子台式 (適合ケーブル 外径φ6~φ10mm) コンジクト口: PF1/2 (JISB0202)/M12コネクタ				-			
使用周囲温度		-25~+55°C (ただし氷結無きこと)				-				-			
使用周囲湿度		35~85%RH				-				-			
使用周囲照度		太陽光: 10,000lux以下 白熱ランプ: 3,000lux以下				-				-			
絶縁抵抗		20MΩ/DC500V				-				-			
耐電圧		AC2700V 1分間				-				-			
耐振動		10~55Hz複振幅1.5mm X,Y,Z各方向 2時間				-				-			
耐衝撃		約50G (500m/s) X,Y,Z各方向 2時間				-				-			
保護構造		IEC規格 IP67				-				-			
材質		ケース/カバー: ABS (ガラス繊維入り) レンズ/レンズカバー: PMMA				-				-			

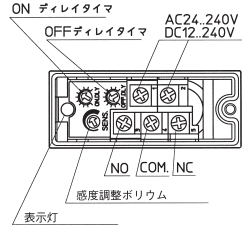
### ご注意

- 次のような場所への設置は誤動作の原因となることがありますのでご注意ください。
  - ホコリ・蒸気等の多い場所
  - 腐食性ガスの発生する場所
  - 水・油等が直接飛散する場所
  - 振動・衝撃等の激しい場所
- 電源にスイッチングレギュレータをご使用の場合は必ず、フレームグランド端子を接地してください。
- 電源投入時 (約100ms) の過度状態でのご使用は避けてください。
- 高圧線や動力線との平行配線や、同一配線管のご使用は避けてください。誘導による誤動作の原因となります。

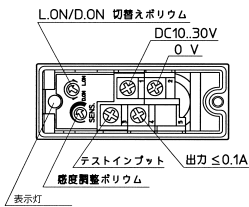
△この製品は人体保護を目的とした安全機器としてはご使用いただけません。

### 各部の名称

#### ○AC/DC電源タイプ



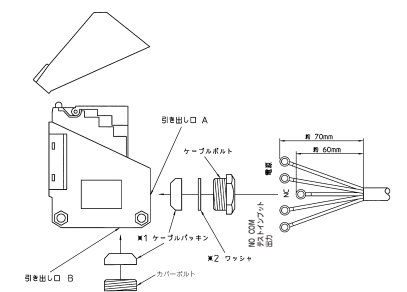
#### ○DC電源タイプ



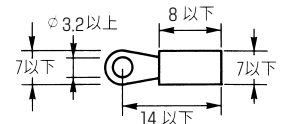
※透過型のテストインプットは投光器側。

### 接続

- ケーブル処理は接続端子No.に合わせて下図のように行ってください。
- 設置方法によりA・Bいずれの引き出し口をお使いください。
- 使用しない方の引き出し口にはカバーボルトを取り付けてください。
- 下図は引き出し口Aを使った場合を示しています。



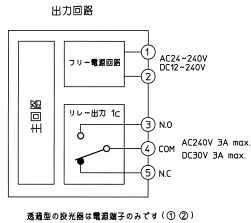
#### ○適用圧着端子寸法



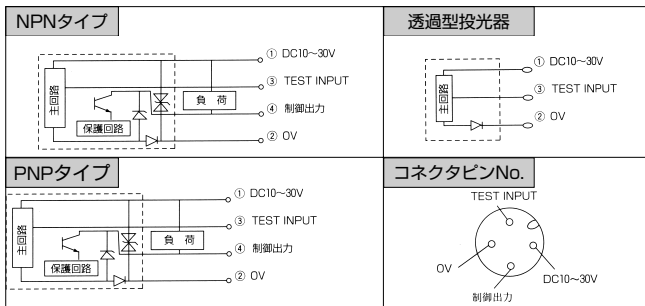
- 絶縁チューブ付のものをご使用ください。
- 使用ケーブルは防水性維持のためφ6~φ10の円形断面のものを用いてください。
- 誤配線は焼損・破壊の原因となりますので接続には充分ご注意ください。
- ケーブルの知覚を電力線・動力線が通ると誤動作等の原因となることがありますからご注意ください。
- カバー・ケーブルボルト・カバーボルトの締め付けは、防水性維持のため確実に行ってください。
- 付属の取付け金具で床面・壁面どちらでも取付けできます。

### 入出力回路図

#### ○AC/DCフリー電源タイプ



#### ○DC電源タイプ



### タイマ動作チャート (Tタイプのみ) タイマ時間 (0.1 ~ 10S)

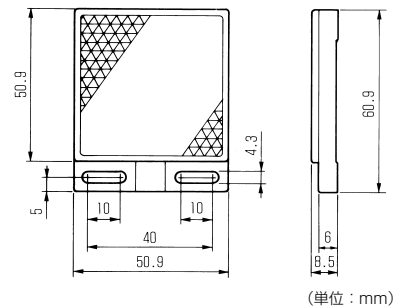
動作	検出状態	出力 ON	出力 OFF
ONタイミ	ONタイミ	ON	OFF
OFFタイミ	ONタイミ	ON	OFF
ONタイミ	OFFタイミ	ON	OFF
OFFタイミ	ONタイミ	ON	OFF
ONタイミ	OFFタイミ	ON	OFF
OFFタイミ	ONタイミ	ON	OFF

### テストインプットについて

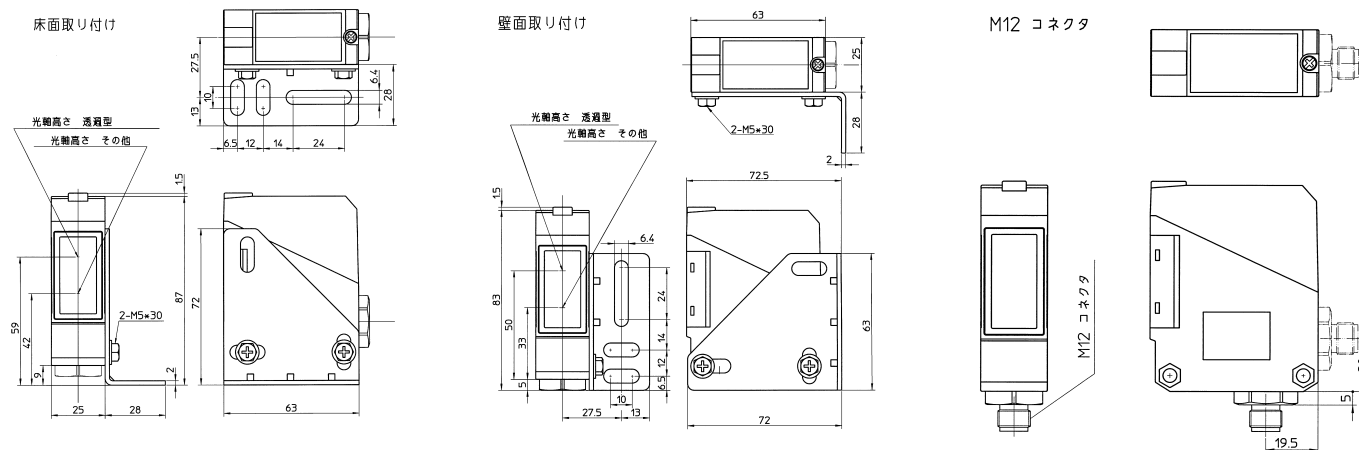
③端子を0V (PNPタイプでは10~30VDC) に接続すると投光用発光ダイオードが発光を停止し、電気的にしゃ光状態を作ることができます。光電スイッチを検出物体によって動作させなくても動作点検が行える機能です。

### 付属品・別売品

- 反射ミラー (回帰反射型に付属) 型式 V61



### 外形寸法図



- 製品の仕様は改良のため予告なく変更する事があります。
- 製品に関するお問い合わせ、御意見等は製造・発売元の下記まで御連絡下さい。

## オプテックス・エフエー株式会社

本社 〒600-8815 京都市下京区中堂寺東町93 京都リサーチパーク  
TEL (075)325-2920 FAX (075)325-2921

オプテックスFAホームページ <http://www.optex-fa.jp>